

Standardabmessungen:

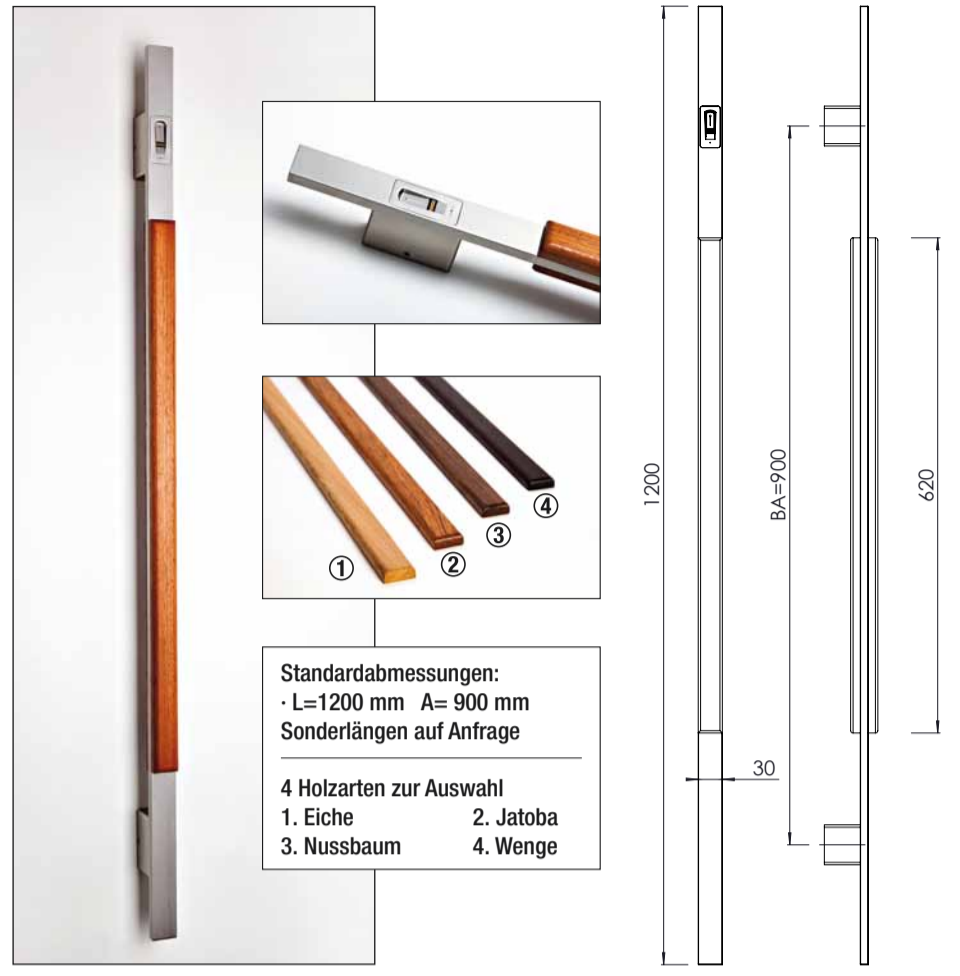
- L=1200 mm A= 900 mm C=1010 mm
- L=1400 mm A=1000 mm C=1150 mm
- L=1600 mm A=1200 mm C=1250 mm

Sonderlängen auf Anfrage

Profil: 30 x 20 mm oder 40 x 20 mm

Auch mit 45°-Stützen lieferbar

SG-28-Arte



Standardabmessungen:

- L=1200 mm A= 900 mm

Sonderlängen auf Anfrage

4 Holzarten zur Auswahl

1. Eiche
2. Jatoba
3. Nussbaum
4. Wenge

SG-124-Arte

Fingerscanner ekey arte mit Steuereinheit integra plus

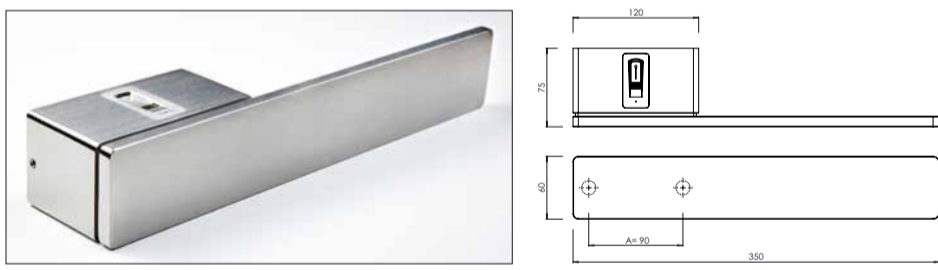
Der ekey Fingerscanner arte ist ein Sensor, der Fingerbilder erfasst, diese digitalisiert und über eine RS485-Schnittstelle an eine Auswerteeinheit übermittelt. Der Fingerscanner wurde speziell für die Montage in Türen und Beschlägen entwickelt. Die Konstruktion des Scanners erlaubt diesen auf kleinstem Raum im Türblatt oder auch in einem Türbeschlag zu verbauen. Höchste Sicherheit und Manipulationsschutz von außen ist damit gewährleistet. Dieser Fingerscanner kann nur mit den Auswerte- und Steuereinheiten der Reihe ekey home SE integra plus betrieben werden

DESIGN Der kleinste Fingerscanner mit Edelstahlfingerführung. Ekey arte lässt sich fast unsichtbar in Türblätter, Stoßgriffe und Beschläge integrieren.

KOMFORT Rasch verbaut, einfach in Betrieb genommen, schnell erklärt!

PLUG & PLAY ANSCHLUSS Ganz einfach und verpolungssicher.

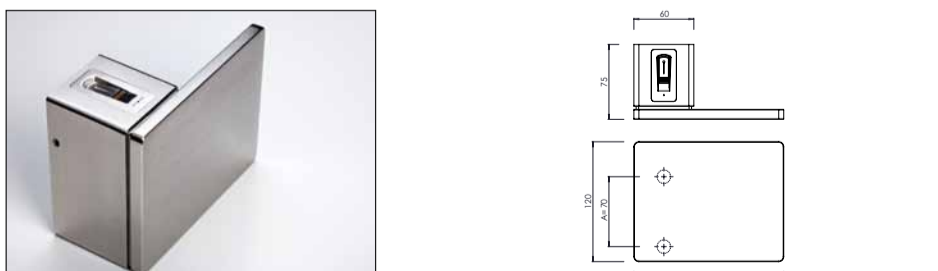
Das durchdachte Stecksystem gewährleistet verwechslungssicheren Anschluss des Fingerscanners.

Abmessungen: 350 x 60 x 75 mm A= 90 mm

Kompakter Stoßgriff, Fingerscanner liegend verbaut, Optional mit polierten Ziernuten erhältlich

SG-146-Arte



Abmessungen: 150 x 120 x 75 mm A= 70 mm

Kompakter Stoßgriff, Fingerscanner liegend verbaut, Optional mit polierten Ziernuten erhältlich

SG-147-Arte



Abmessungen:

- L= 1000 mm A= 750 mm

Ergonomische Bedienung durch geneigte Position des Fingerscanners

SG-138-Arte



Achtung Musterschutz:

**Alle Modelle, Entwürfe und Griffe
sind durch das Deutsche Patent-
und Markenamt rechtlich geschützt!**

Werding Edelstahlbeschläge GmbH & Co KG
Maschweg 79
49324 Melle

Telefon: (0 54 22) 37 40
Telefax: (0 54 22) 4 91 53

E-Mail: info@werding.de
Web: www.werding.de

